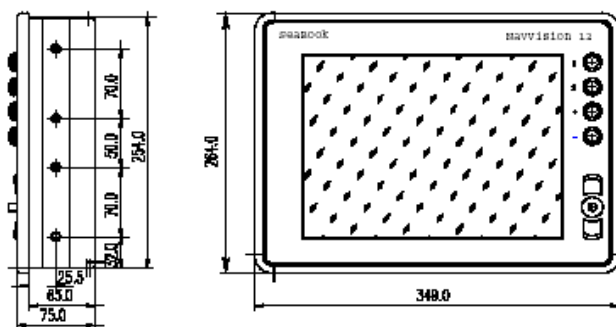


■ SeaBook Monitor

- ▶ Für alle Bordcomputer und Notebooks mit VGA Ausgang (800x600)
- ▶ Wasserdichtes Gehäuse aus massivem Aluminium
- ▶ Sehr helles TFT-Farbdisplay (bis zu 1600 cd/m²)
- ▶ Anti-Reflex Hartglasscheibe
- ▶ Unterstützt jede per Maus bedienbare PC-Software
- ▶ Bedienung mittels Micro-Joystick oder Touchscreen
- ▶ Einbau (Flybridge) oder Aufbau (Steuersäule)
- ▶ Gore-Tex Membrane für Druckausgleich
- ▶ „Power Save“ Taste
- ▶ Farben: reinweiß oder silber-eloziert



Typen

Ultrahell (1600cd/m²) oder hell (250 cd/m²)
Mit Micro-Joystick oder Touchscreen

Display

12,1" TFT Aktivmatrix LCD-Farbdisplay
SVGA Auflösung, 800 x 600 Bildpunkte
Bild Diagonale 320 mm
Aktive Fläche 246 mm x 184 mm

Umgebungsbedingungen

Betriebstemperatur 0° C bis +45° C
Lagertemperatur -25° C bis +60° C



Abmessungen

345 mm x 360 mm x 75 mm (1600 cd/m²)
345 mm x 360 mm x 50 mm (250 cd/m²)
(Breite x Höhe x Tiefe)
Masse: ca. 4 KG

Versorgung

9 bis 18 V Gleichspannung, oder
16 bis 36 V Gleichspannung
Die Leistungsaufnahme beträgt bis zu 40 Watt, je nach gewählter Helligkeit
„Power Safe“ Taste in der Frontplatte

Zertifikate

IP Schutzart nach IEC529 | DIN40 050 – IP67
CE Konformität nach EN 50081-2 und
EN 50082-2 (Emissionen & Störfestigkeit)